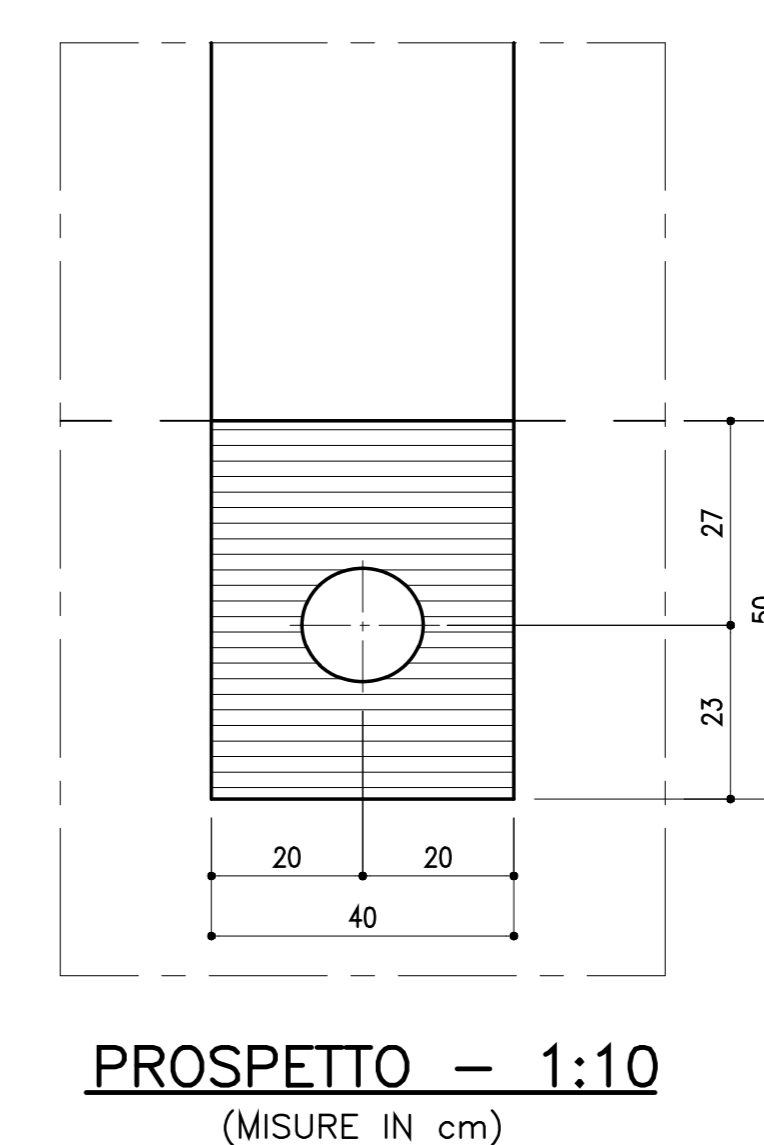
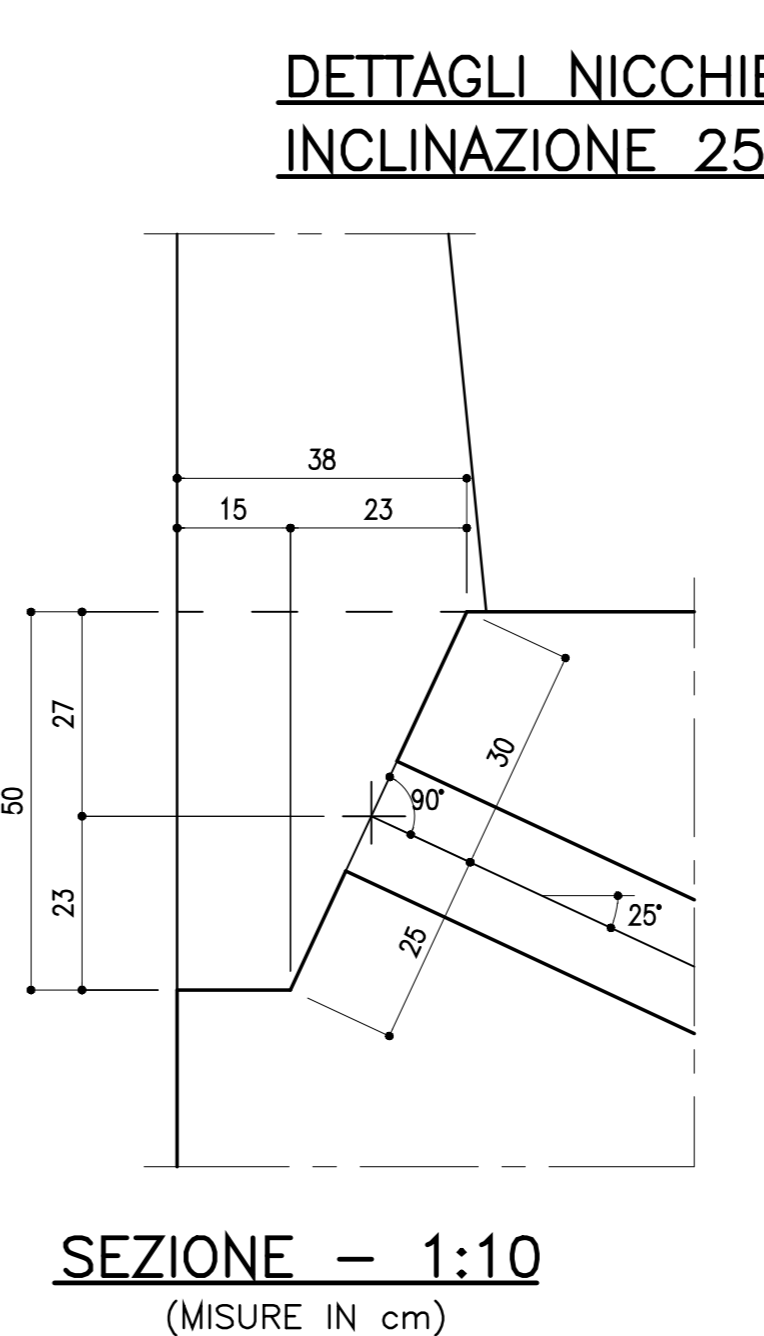
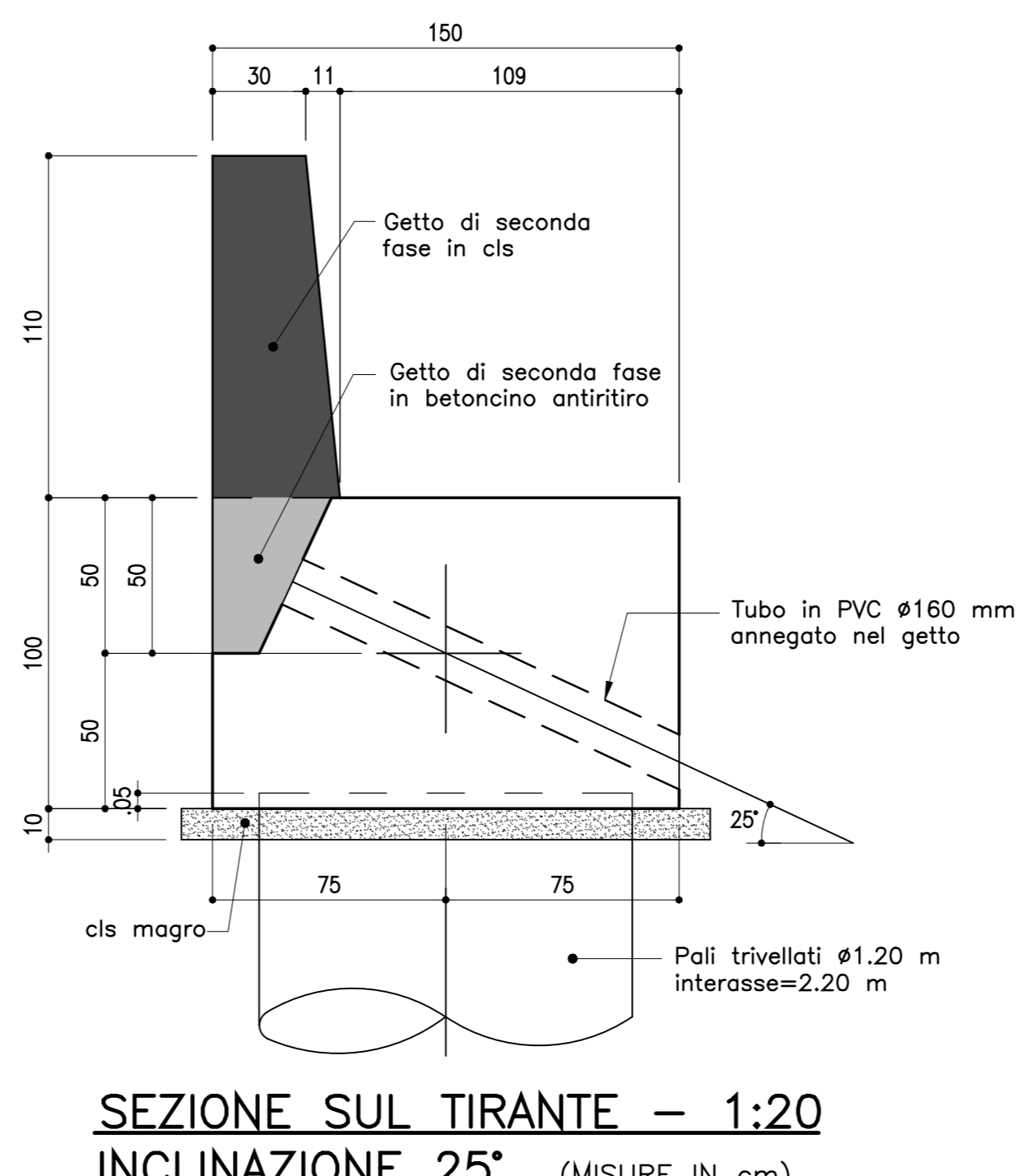
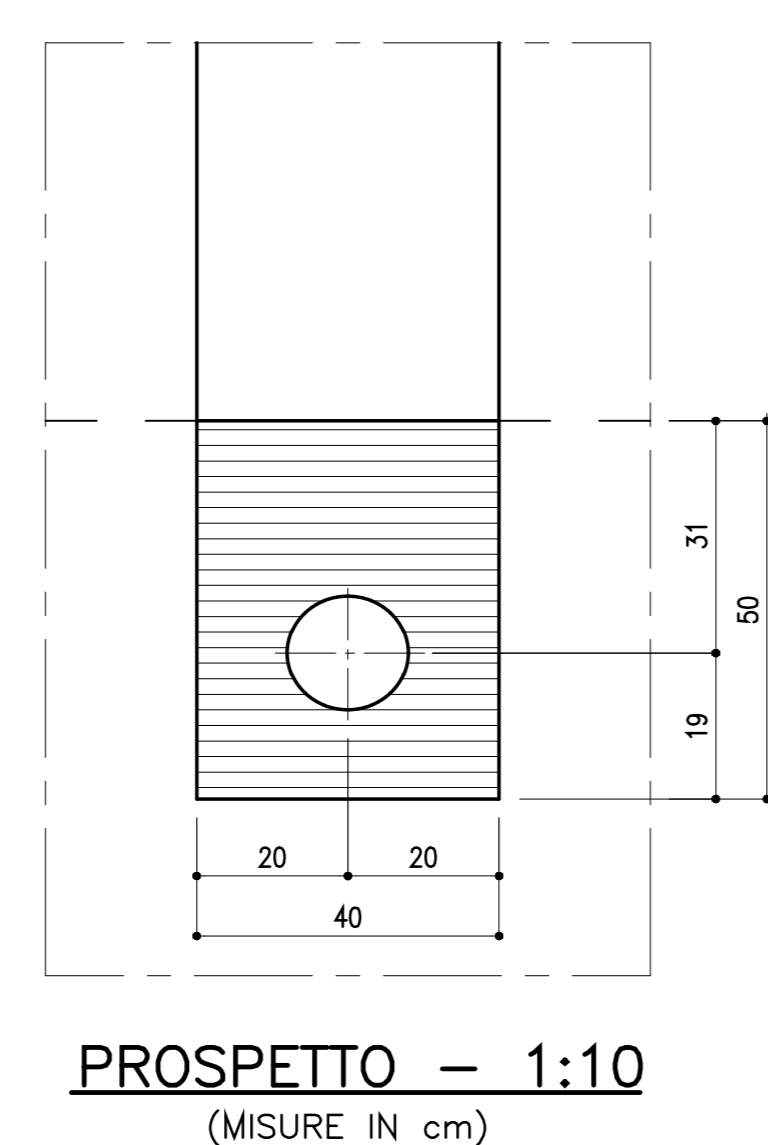
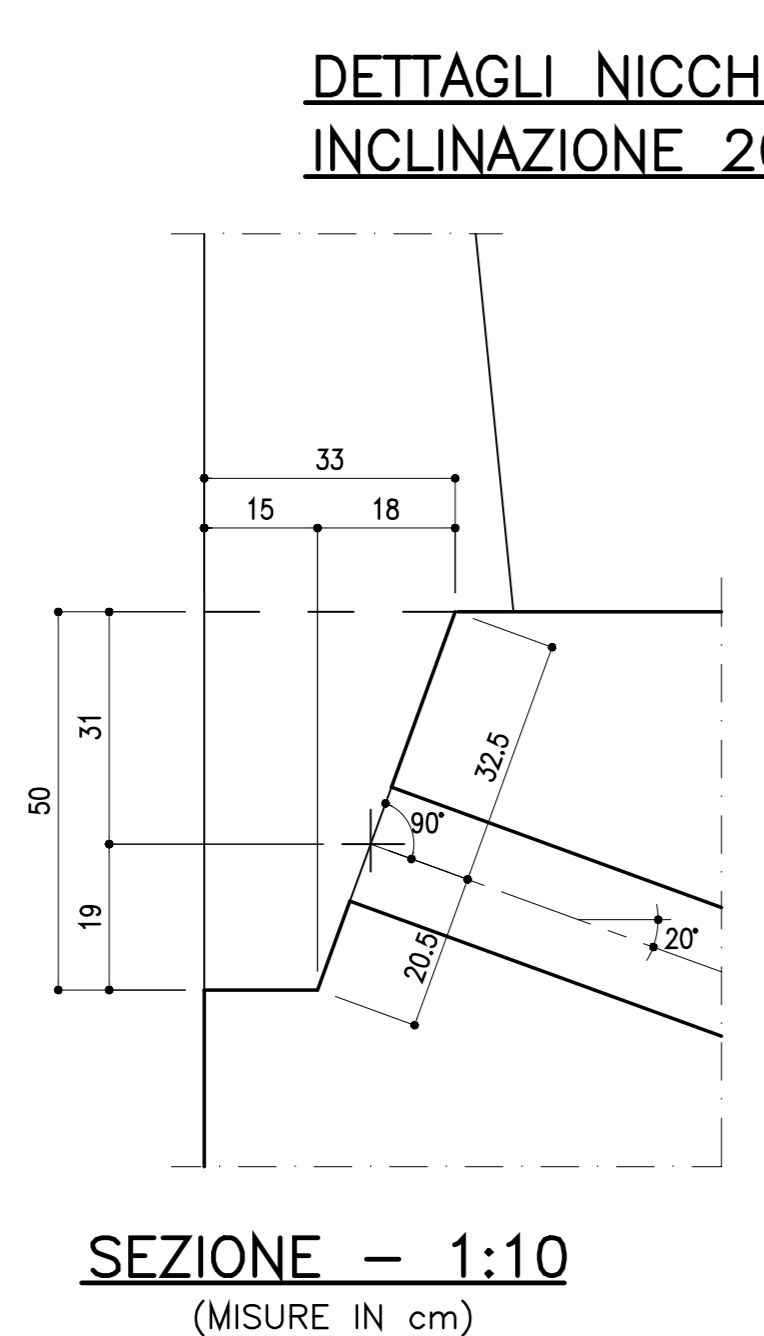
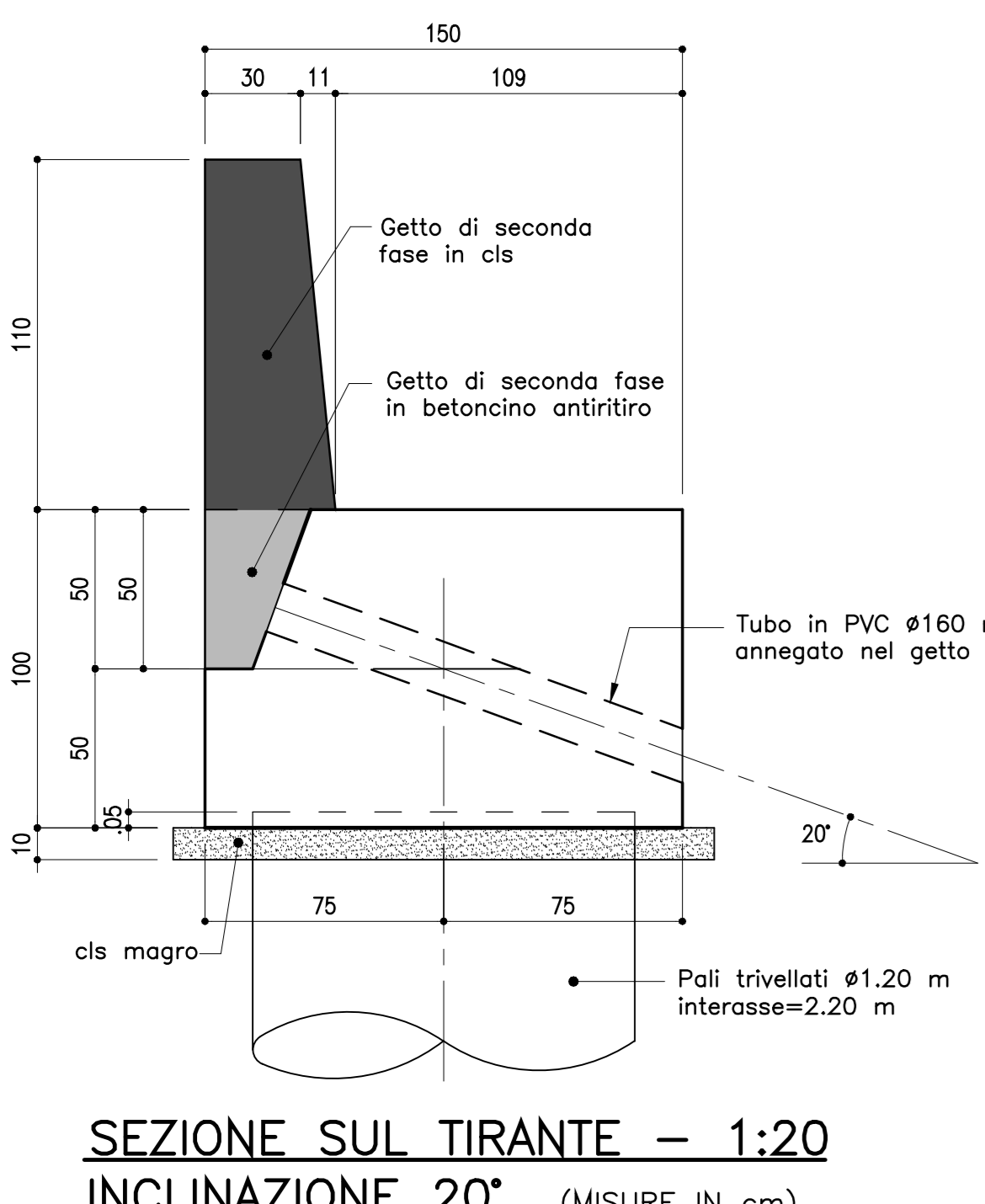
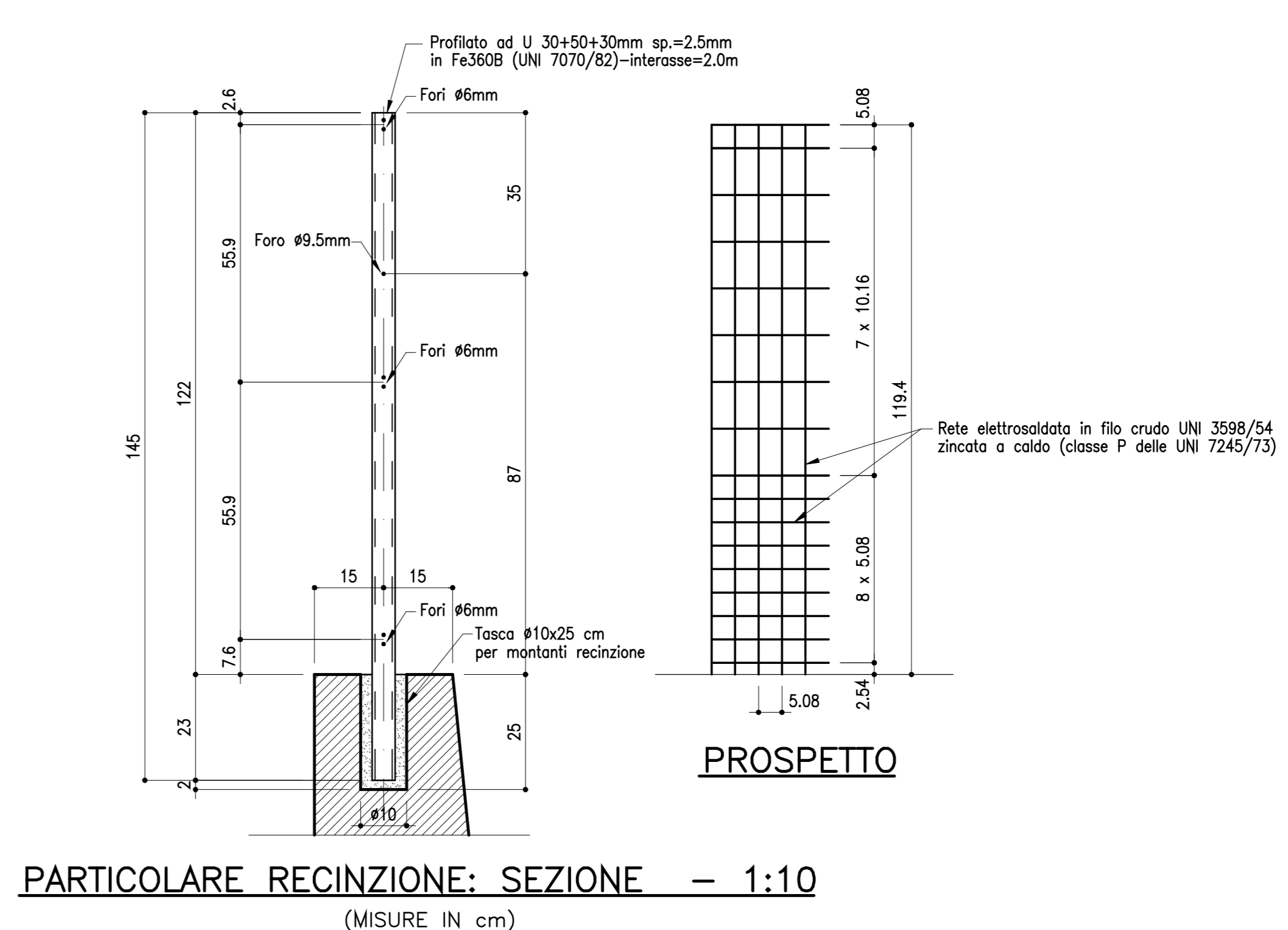
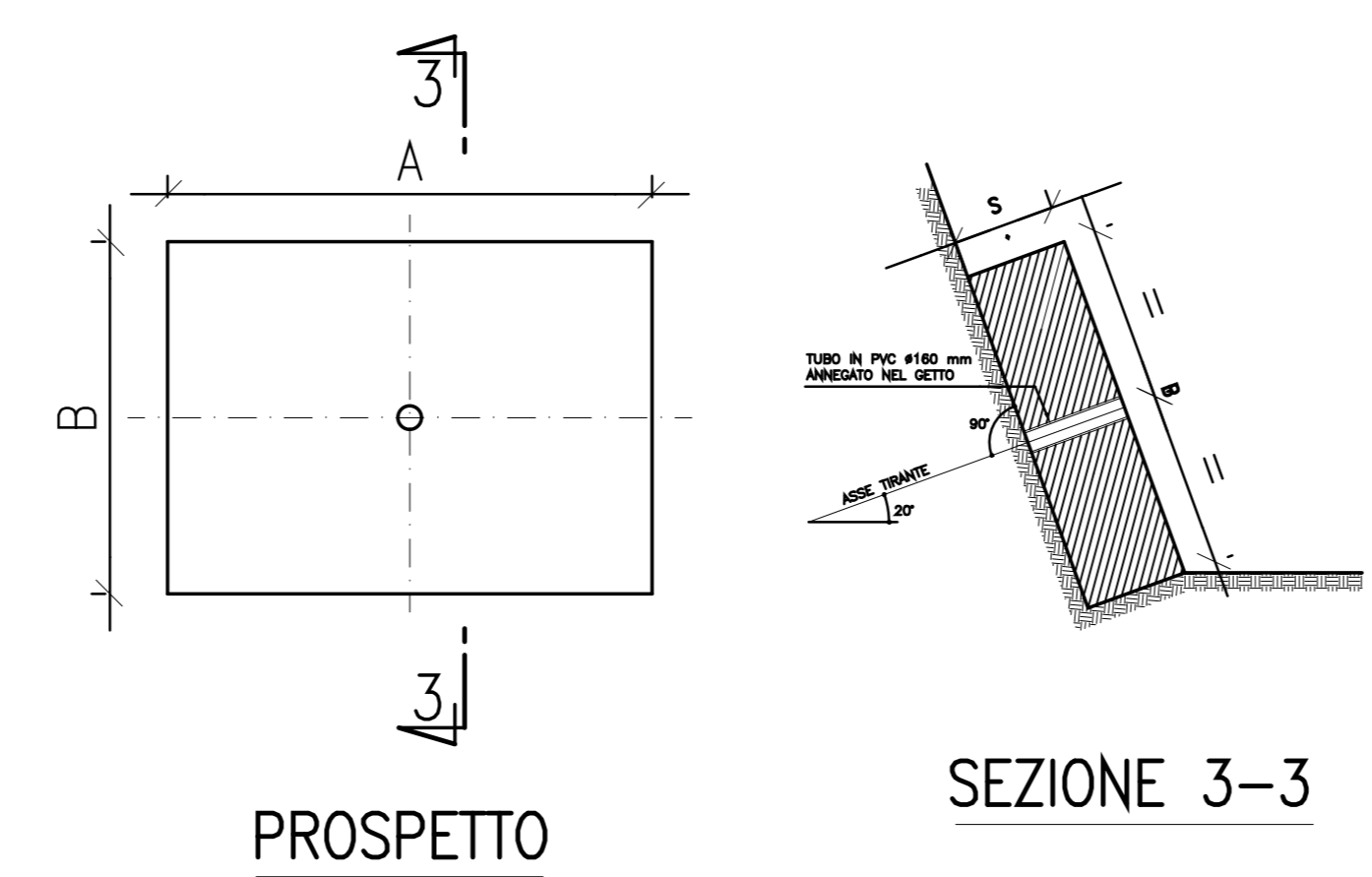


TABELLA CASSERI

tirante	teitura (kN)	quantità	dimensioni		
			A (m)	B (m)	S (m)
TP1-TP2	1200	2	3.30	2.40	0.70
TP3	900	1	3.00	2.20	0.60

PIASTRE PER TIRANTI DI PROVA CASSERI ED ARMATURE



CALCESTRUZZO:
MACRO DI FONDAZIONE:
Classe di resistenza C12/15

PALI:
- Classe di resistenza C25/30
- Classe di esposizione XC2

PARATIA - TRAVE DI COLLEGAMENTO:
- Classe di resistenza C25/30
- Classe di esposizione XC2

PARATIA - TRAVE DI RIPARTIZIONE:
- Classe di resistenza C25/30
- Classe di esposizione XC2

MANUFATTI IDRAULICI IN C.A.:
- Classe di resistenza C25/30
- Classe di esposizione XC2

ACCIAIO PER ARMATURE ORDinarie:
- Acciaio in barre nervate tipo B450C
f_{yk} ≥ 450 MPa
f_k ≥ 540 MPa

COPRIFERRO per pali trivellati: 60.0 mm (øPALO>600mm)
COPRIFERRO per travi di collegamento: 40.0 mm

TIRANTI:
- Tiranti permanenti* (classe 2 di protezione) a trefoli in acciaio armonico
- Trefoli:
Diametro nominale (pollici) 0.6" (15.24 mm)
Sezione nominale 139 mm²
Perforazione 190 mm
*anche se con funzione provvisoria i tiranti vengono realizzati con la doppia protezione.

ACCIAIO PER TIRANTI IN TREFOLI DA 0.6" STABILIZZATI:
f_{pk} ≥ 1860 MPa
f_{p(1)k} ≥ 1670 MPa

MISCELA CEMENTIZIA DI INIEZIONE DEI TIRANTI:
Secondo NTA - soggetto ad approvazione della Direzione Lavori
- Classe di resistenza minima C25/30
- Classe di esposizione XC2
Eventuali additivi secondo NTA

SISTEMA DI PROTEZIONE ANTICORROSIVA TESTE DI ANCORAGGIO:
Secondo NTA - soggetto ad approvazione della Direzione Lavori

NOTE:
- TUTTE LE MISURE E LE QUOTE ALTIMETRICHE SONO ESPRESSE IN m, SALVO OVE DIVERSAMENTE SPECIFICATO
- LE MISURE SONO INDICATIVE ED ANDRANNO VERIFICATE SUL POSTO IN CONTRADDITTORIO TRA IMPRESA E DIREZIONE LAVORI
- LE QUOTE DEL TERRENO E QUINDI QUELLE DI SCAVO E DI IMPOSTA DELLA TRAVE DI COLLEGAMENTO PALI DEVONO ESSERE VERIFICATE E STABILITE IN ACCORDO CON LA DIREZIONE LAVORI



INTERVENTI DI CONSOLIDAMENTO: TIPOLOGICO 1
- PALI TRIVELLATI DI GRANDE DIAMETRO
- TIRANTI ATTIVI IN TREFOLI

PLANIMETRIA INTERVENTO SEZIONE TIPO PARTICOLARI COSTRUTTIVI